

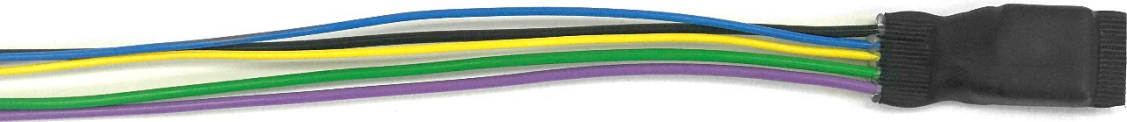


# AR20



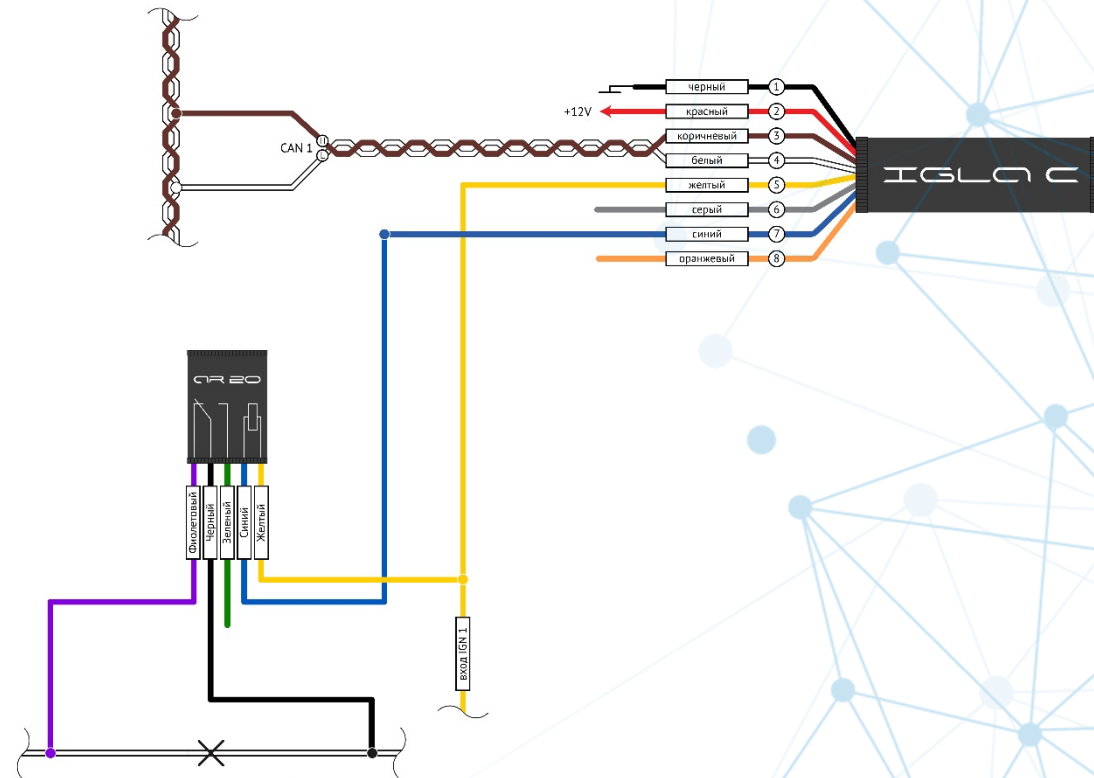
## Универсальное электрохимическое реле

Устройство предназначено для реализации блокировки штатной электрической цепи автомобиля по нормально-замкнутой или нормально-разомкнутой схеме

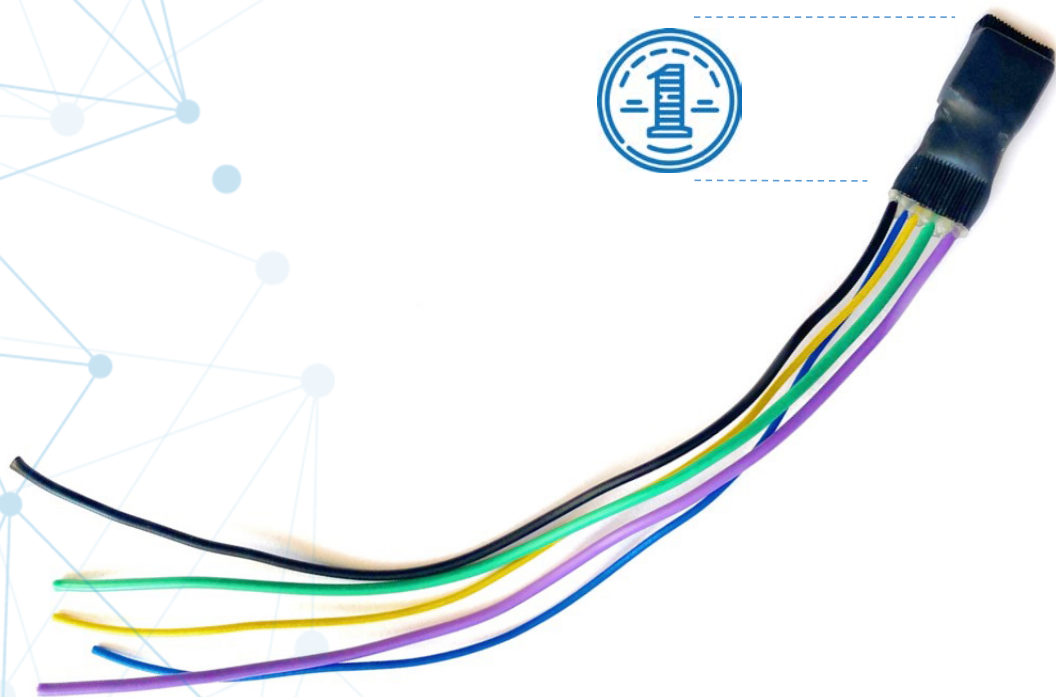


## AR20 может использоваться с широким ассортиментом устройств компании «АВТОР», таких как:

- ▶ Противоугонная система IGLA (все модели)
- ▶ Иммуилайзер KVANT
- ▶ Модуль управления замком капота CONTOUR
- ▶ Модуль автозапуска двигателя AUTOSTART
- ▶ А также с оборудованием сторонних производителей



# ПРЕИМУЩЕСТВА



- ▶ Компактные размеры
- ▶ Защита от токов обратной индукции
- ▶ Пиковая нагрузка 20 А
- ▶ Защита от влаги и пыли

## Технические характеристики:

Рабочее напряжение 7-15 В  
Максимальное постоянное напряжение 14 В  
Рабочий ток (на 14 В) 20 А  
Диапазон рабочих температур -40 ... +85 °С



Санкт-Петербург, ул. Громова, дом 4

8 (800) 350-13-96

 [author\\_alarm.ru](https://www.instagram.com/author_alarm_ru)

 [author-alarm.ru](http://author-alarm.ru)